



BOSCH



Bosch
WAT28609FF
LAVE-LINGE FRONT 1400T 9KG A++
+30% IDOS

Version antérieure:

Version ultérieure:

Code EAN:
4242002879796
gamme distribuée:

Serie | 6 Avantixx
WAT28609FF
Lave-linge frontal 60 cm

Caractéristiques principales

- i-DOS : Dosage automatique de lessive et d'adoucissant
- Performance énergétique A+++ -30%
- Capacité : 1 à 9 kg
- Vitesse d'essorage max: 1400 tr/min
Humidité résiduelle max: 53 %
- Classe d'essorage: B
- Volume du tambour: 63 l
- Consommation d'énergie annuelle: 152 kWh
- Consommation d'eau annuelle: 11220 litres
- Niveau sonore en lavage en dB(A) re 1 pw: 49
- Niveau sonore en essorage en dB(A) re 1 pw: 55
- Design AntiVibration: stabilité et silence
- Tambour WaveDrum : soin des textiles garanti
- EcoSilence Drive: moteur induction alliant longévité, robustesse et silence
- ActiveWater™ Plus : maîtrise de l'eau au litre près

Programmes et options

- Programmes spéciaux : quotidien 60 min., Couleurs sombres, Outdoor, Mix rapide, Auto Délicat, Allergie +, Express 15 min / Express 30 min, Nettoyage tambour (avec rappel automatique), Laine/Lavage main Froid, Délicat/Soie
- VarioPerfect: choix entre l'option Speed ou Eco - résultat parfait
- Nettoyage du tambour avec rappel automatique

Confort/Sécurité

- Grand display LED tactile pour déroulement du cycle, température, vitesse d'essorage max., temps restant, fin différée 24 h, recommandation de chargement et indication de la consommation.
- Touches sensibles: Température, Essorage variable, Prélavage, éco, speed, IDOS1, IDOS2 et Départ différé 24 h
- Indication de consommation : Information sur la consommation d'eau et d'énergie
- Débitmètre: consommation d'eau maîtrisée
- Capacité variable automatique en fonction de la charge
- Aquasensor pour un rinçage parfait
- Protection anti-débordement
- Détection mousse
- Détection antibalourd
- Isolation renforcée
- Signal sonore fin de programme
- Fermeture hublot magnétique avec ouverture immédiate pour rajout de linge
- Sécurité enfants

Caractéristiques techniques

- Mise sous plan dans niche hauteur 85cm

Accessoires intégrés

Accessoires en option

- WMZ20490 SOCLE AVEC TIROIR POUR LL
- WMZ2200 Fixation au sol
- WMZ2380 RALLONGE AQUASTOP / AQUASECURE

Autres couleurs disponibles

Données techniques

Caractéristiques

Type de construction : Pose libre
 Charnières de porte : À gauche
 Couleur / matériau du corps : Blanc
 Longueur du cordon électrique (cm) : 160
 Hauteur sans top : 848,00
 Hauteur appareil (mm) : 848
 Dimensions du produit : 848 x 598 x 590
 Roulettes : non
 Poids net (kg) : 71,0
 Volume du tambour : 63
 Couleur de l'appareil : Blanc
 Cadre de porte : silver-gris foncé
 Niveau sonore au lavage dB(A) re 1 pW : 49
 Puissance de raccordement (W) : 2300
 Intensité (A) : 10
 Tension (V) : 220-240
 Fréquence (Hz) : 50
 Cable inclus : non
 Type de prise : Fiche cont.terre/Gard.fil ter.
 Long. du flexible d'écoulement (in) : 59,05
 Long. du flex. d'arrivée d'eau (in) : 59,05
 Dimension du produit emballé : 34.25 x 24.99 x 27.16
 Poids net (lbs) : 156
 Poids brut (lbs) : 158
 Longueur du flexible d'écoulement : 150,00
 Longueur du flexible d'arrivée d'eau : 150,00
 Poids brut (kg) : 72

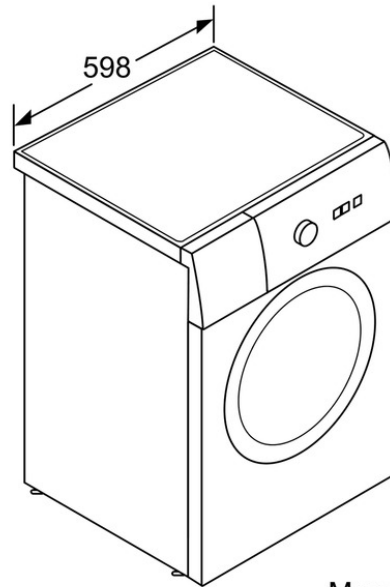
Types de consommation et de connexion

Puissance de raccordement (W) : 2300
 Intensité (A) : 10
 Tension (V) : 220-240
 Fréquence (Hz) : 50
 Certificats de conformité : CE, VDE
 Sécurité hydraulique : Anti-débordement
 Nombre d'options : 11
 Variateur de vitesse d'essorage : Réglable
 Résistance incluse : non
 Afficheur digital de temps restant : Oui

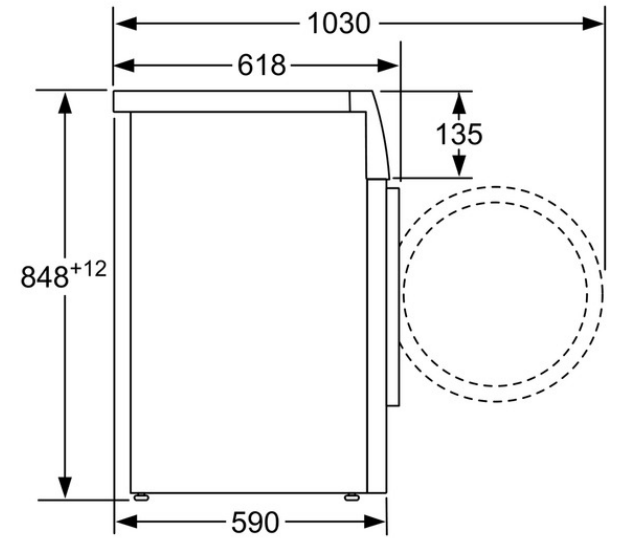


BOSCH

Serie | 6 Avantixx
WAT28609FF
Lave-linge frontal 60 cm



Mesures en mm



Mesures en mm